



OPERATING MANUAL / MANUAL DE INSTRUCCIONES / MANUEL D'UTILISATION

MODELS/MODELOS/MODÉLES ASI-1000, ASI-1200, ASI-2900, ASI-4100 ASI-12ADPT AND ASI-29ADPT



WARNING

This manual must be read carefully and followed by all persons who have or will have the responsibility for using or servicing this equipment. This equipment will perform as designed only if used according to the instructions. Otherwise it could fail to perform as designed, causing personal injury or death.

AIR SYSTEMS INTERNATIONAL, INC.

829 Juniper Crescent, Chesapeake, Va, 23320

Telephone (757) 424-3967

Toll Free 1-800-866-8100

Fax No. (757) 424-5348

www.airsystems.com.

e-mail: sales@airsystems.com

Specifications

Venturi style air blowers (air horns/movers) function by utilizing the Venturi principle in which a small volume of high velocity air is forced through small openings (e.g. nozzle jets in the base of the blowers) in order to produce large volumes of low velocity air (See: flow chart on page 3). A minimum ½" I.D. hose is recommended from the air supply source to the side inlet connection on the blower base. The maximum inlet pressure for these units is 140 psi (9.7 bar).

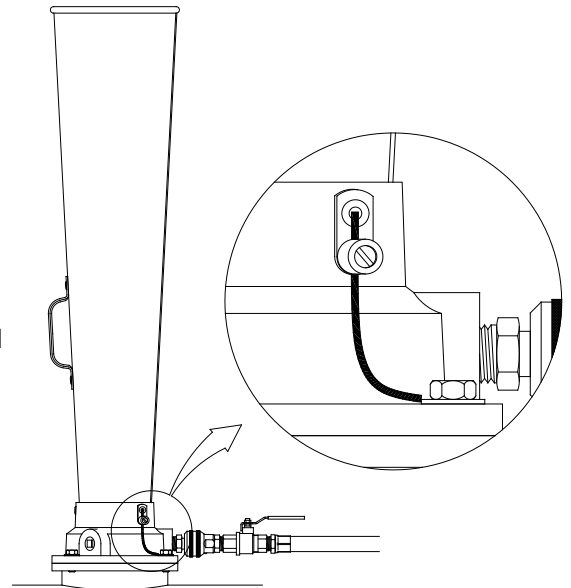
Precautionary Notes

Strict precautions must be taken when using Venturi style air blowers during applications that require gas freeing, tank entry, tank collapse prevention, or tank cleaning where volatile and/or toxic vapors are present. For informational purposes, please consult the American Petroleum Institute's (API) publications 2015 and 2016 prior to performing any of the aforementioned applications. These publications may be obtained from:

American Petroleum Institute
1220 L. St. NW
Washington, D.C. 20005
(202) 682-8000

Venturi air blowers have no moving parts, making them ideal for ventilating hazardous areas. To remove static electricity, a grounding lug is attached to the base of all of our Venturi air blower models. When in use in a volatile atmosphere, connect a ground wire to discharge any static electricity that may develop. The Venturi bases are made of a high quality aluminum alloy. When aluminum is scraped across rusty steel, it may create a smear which has potential to cause an incendiary spark. Be sure to take precautions not drag the base along steel tanks or other steel surfaces.

All performance ratings in this manual were measured on a unit supplied with clean, filtered air, with nozzle jets of the proper diameter and with no clogs in any manner. Precautionary steps should be taken to prevent clogging of the nozzle jets. Periodic steam cleaning is recommended. NOTE: Brass bolts and nuts should be used when securing the base assembly to the blower if used in hazardous environments. Refer to the API guidelines on proper grounding procedures.



Install desired air inlet fitting (not supplied) and attach ground wire from ground lug to base.

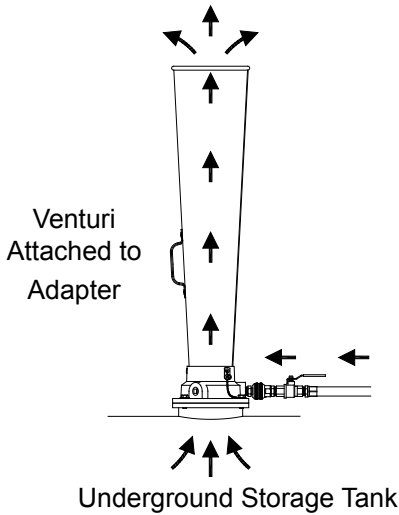
Set-up Procedure

When the Venturi air blower is used to supply fresh air in a confined space, the air supply compressor must use a Grade-D air filtration package with sufficient capacity (cfm). A carbon monoxide monitor with alarm should be installed inline. Consult factory for details: 1-800-866-8100.

1. Install desired inlet fitting no less than ½" in diameter.
2. Attach grounding wire between the base of the unit and the tank.
3. Tightly secure the air blower in place prior to turning on the air supply. Be sure not to restrict the internal diameter of the air blower base as severe output flow loss will result.
4. Attach compressed air source.

Note: Venturi style air blowers are NOT meant to be used with ducting on the inlet or outlet as severe flow loss will occur.

Petro Vent™ Adapter Models ASI-212ADPT and ASI-29ADPT



This flange has been developed specifically to thread onto the 4" vent pipe found on most storage tanks. (NOTE: Model ASI-12ADPT fits models ASI-1000 and ASI-1200 Venturi style air blowers. Model ASI-29ADPT fits model ASI-2900 Venturi style air blower.)

1. Using the supplied hardware, bolt Venturi air blower onto adapter.
2. Attach grounding wire between the base of the unit and the tank.
Do not restrict the internal diameter of the air blower base as severe output flow loss will result.
3. Screw Petro Vent™ into 4" vent pipe on tank, and tightly secure the air blower in place prior to turning on the air supply.
4. Attach compressed air source.

Note: Venturi style air blowers are NOT meant to be used with ducting on the inlet or outlet as severe flow loss will occur.

American Standard Measurements "Venturi Style Air Blowers" Varioud Inlet Pressures

Venturi Model	50 psig	70 psig	90 psig
	Total Air Flow	Total Air Flow	Total Air Flow
ASI-1000	935 cfm	1274 cfm	1422 cfm
ASI-1200	1211 cfm	1429 cfm	1580 cfm
ASI-2900	2770 cfm	3340 cfm	3752 cfm
ASI-4100	3785 cfm	4562 cfm	5041 cfm
	Air Consumed	Air Consumed	Air Consumed
ASI-1000	38 cfm	53 cfm	64 cfm
ASI-1200	38 cfm	53 cfm	64 cfm
ASI-2900	76 cfm	99 cfm	127 cfm
ASI-4100	117 cfm	152 cfm	197 cfm

Venturi Dimensions

Venturi Model	Overall Length	Diameter of Base	Diameter of Top of Horn	NPT Size	Bolt Pattern	Base Slot Diameter	Net Weight
ASI-1000	16.31"	7.38"	6.19"	1/2"	6.75"	0.31"	5.3 lb.
ASI-1200	32.12"	7.38"	7.37"	1/2"	6.75"	0.31"	8.1 lb.
ASI-2900	44.00"	11.16"	13.00"	1"	10.28"	0.43"	22.1 lb.
ASI-4100	46.50"	14.31"	14.37"	1"	13.18"	0.56"	32.3 lb.

PERSPECTIVA GENERAL

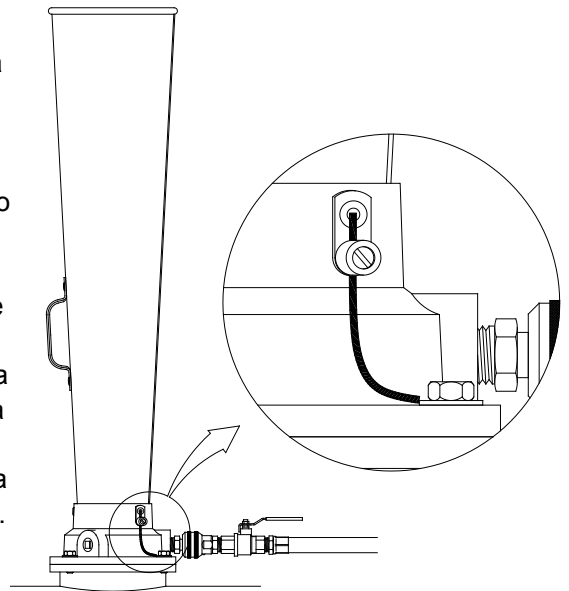
El aire comprimido o el vapor saturado es la fuente de energía de estos desplazadores de aire (embudos de aire). Ellos funcionan en base al principio de Venturi, donde un pequeño volumen de aire a alta velocidad se toma de una fuente de aire comprimido a través de una pieza fundida y se saca por los eyectores de tobera. Esto crea un efecto de Venturi que induce grandes volúmenes de aire de baja velocidad que se mueven a través del tubo de Venturi y salen por el difusor de aire. Se recomienda el uso de una manguera cuyo diámetro interior mínimo sea de 1,27cm conectada desde la fuente de suministro de aire hacia la conexión de salida lateral en la base del soplador. El volumen de aire comprimido requerido puede determinarse observando la tabla ubicada en este manual, la cual contiene el aire consumido a varias presiones de entrada. Estos desplazadores de aire pueden funcionar con aire o vapor saturado limitados a una presión de entrada máxima de 9,7 bar.

NOTAS DE PRECAUCIÓN

Cuando se utilice algún desplazador de aire para la liberación de gas, prevención de caída de tanques, entrada a tanques y limpieza de tanques donde estén presentes vapores volátiles y tóxicos se deben seguir estrictamente las precauciones. Sólo para fines informativos se aconseja consultar las publicaciones 2015, 2015a y 2015b de American Petroleum Institute (API) antes de participar en las actividades ya mencionadas. Estas publicaciones pueden obtenerse de: American Petroleum Institute, 1220 L St., NW, Washington, DC 20005, (202) 682-8000.

A la base de todos los desplazadores de aire está acoplada una orejeta electrostática con conexión a tierra (#GRND-15). Cada vez que utilice este desplazador de aire en una atmósfera volátil, acople el cable a tierra para descargar cualquier electricidad estática que pueda formarse. Los desplazadores de aire no tienen piezas móviles y son ideales para ventilar zonas peligrosas. Las bases están fabricadas de una aleación de aluminio de alta calidad. Aluminio fragmentado a lo largo de acero oxidado puede en ocasiones causar una mancha. Una mancha fuerte de aluminio sobre el acero que sea golpeado por un objeto puede ocasionar una chispa incendiaria. Tome las precauciones para no arrastrar la base sobre tanques de acero u otras superficies de acero.

Todos los índices de rendimiento en este manual se basan en una unidad con una fuente de aire filtrado limpio y que los eyectores de tobera tienen el diámetro apropiado y no están atascados de ninguna forma. Se debe tener cuidado para evitar el atascamiento de los eyectores de tobera y se recomienda una limpieza periódica con un limpiador a base de vapor. Nota: Cuando el soplador se use en medios volátiles o explosivos y se esté asegurando el conjunto de la base, se deben utilizar pernos y tuercas de latón. Remítase a las directrices del Petroleum Institute of America para obtener los procedimientos de conexión a tierra apropiados.

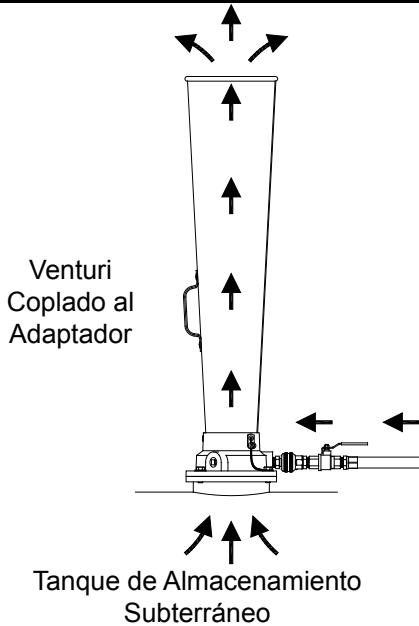


PROCEDIMIENTO PARA LA INSTALACIÓN

Si el desplazador se usa para suministrar aire limpio a un espacio confinado, el compresor debe suministrarse con un paquete de filtración de aire Grado D de suficiente capacidad (m^3/min). Se debe instalar un monitor de monóxido de carbono con alarma. Llamar a la fábrica para obtener más detalles: 1-800-866-8100.

1. Conectar el alambre de puesta a tierra entre la base de la unidad y el tanque. No restrinja el diámetro interno de la base del desplazador ya que resultará en una pérdida grande del flujo de salida.
2. Antes de conectar el suministro de aire, asegure bien en su posición los desplazadores de aire. (Las adiciones de conductos largos al extremo de la descarga de aire perteneciente al embudo del desplazador causarán una pérdida grande de flujo.)
3. Conectar fuente de aire comprimido.

ADAPTADOR PETRO-VENT™ MODELOS ASI-12ADPT Y ASI-29ADPT



Esta brida especial se ha desarrollado para que se enrosque directamente en el tubo de ventilación de 10,16 cm que se ubica en la mayoría de los tanques del almacenamiento. (Nota: El modelo ASI-12ADPT se adapta a los sopladores de aire tipo venturi modelos ASI-1000 y ASI-1200. El modelo ASI-29ADPT se adapta al modelo ASI-2900.)

1. Utilizando los herrajes proporcionados, empernar la trompa de aire venturi al adaptador.
2. Conectar el alambre de puesta a tierra entre la base de la unidad y el tanque. No limite el diámetro interno de la base del soplador, ya que resultaría en una pérdida significativa del flujo de salida.
3. Enroscar el adaptador en la tubería de ventilación de 10,16 cm en el tanque y asegurar el desplazador de aire en su lugar antes de **activar el suministro de aire**. (Las añadiduras de secciones largas de ducto al extremo de descarga de aire de la trompa del soplador causarán una pérdida de flujo.)
4. Conectar la fuente de aire comprimido.

MEDIDAS AMERICANAS NORMALIZADAS “SOPLADORES DE AIRE TIPO VENTURI” VARIAS PRESIONES DE ENTRADA

Venturi Models	3,44 BAR	4,82 BAR	6,20 BAR
	Flujo Total de Aire	Flujo Total de Aire	Flujo Total de Aire
ASI-1000	26,47 m ³ /min	36,07 m ³ /min	40,27 m ³ /min
ASI-1200	34,29 m ³ /min	40,46 m ³ /min	44,74 m ³ /min
ASI-2900	64,28 m ³ /min	93,56 m ³ /min	106,25 m ³ /min
ASI-4100	107,19 m ³ /min	129,19 m ³ /min	142,76 m ³ /min
	Consumo de Aire	Consumo de Aire	Consumo de Aire
ASI-1000	1,07 m ³ /min	1,50 m ³ /min	1,81 m ³ /min
ASI-1200	1,07 m ³ /min	1,50 m ³ /min	1,81 m ³ /min
ASI-2900	2,15 m ³ /min	2,80 m ³ /min	3,59 m ³ /min
ASI-4100	3,31 m ³ /min	4,30 m ³ /min	5,57 m ³ /min

DIMENSIONES DE VENTURI

Venturi Models	Longitud Total (cm)	Diámetro de la Base (cm)	Diámetro de la Parte Superior del Embudo	Tamaño NPT (cm)	Diámetro del Círculo de Orificios (cm)	Diámetro de la Ranura en la Base (cm)	Peso Neto
ASI-1000	41,43	18,75	15,72	1,27	17,15	1,02	2,50 kg
ASI-1200	81,58	18,75	18,72	1,27	17,15	1,02	3,86 kg
ASI-2900	111,76	28,35	33,02	2,54	26,11	1,02	10,12 kg
ASI-4100	118,11	36,35	36,50	2,54	33,47	1,27	16,33 kg

SURVOL

L'air comprimé ou la vapeur saturée constituent la source d'énergie de ces appareils aérauliques (cornes à air). Ils fonctionnent selon le principe de Venturi : une quantité restreinte d'air, provenant d'une source à compression, passe à haute vitesse par une pièce moulée et à travers les tuyères d'éjection. Cela crée un effet Venturi qui produit de grandes quantités d'air passant à faible vitesse à travers le venturi et sortant par le diffuseur d'air. Un tuyau de diamètre intérieur d'au moins 1,27 cm est recommandé pour relier la source d'air à la prise située dans la partie inférieure du souffleur. On peut déterminer le volume d'air comprimé requis en vérifiant le tableau présentant les quantités d'air consommé à différents niveaux de pression d'arrivée, de ce manuel. Les appareils aérauliques peuvent fonctionner à l'air comprimé ou à la vapeur saturée à un niveau de pression d'arrivée maximum de 9,7 bar par pouce carré.

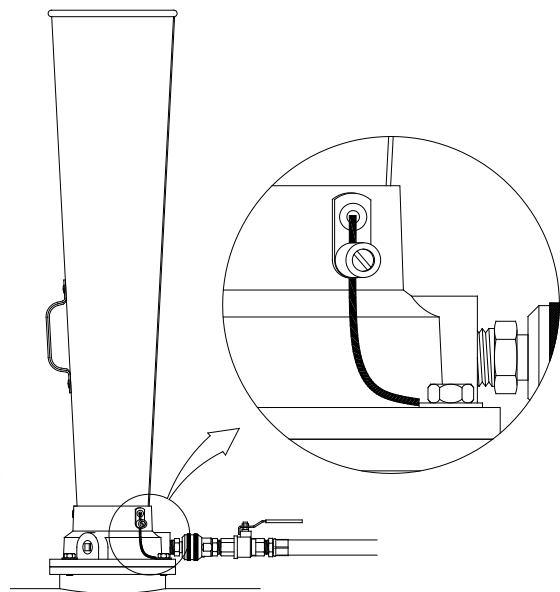
PRÉCAUTIONS

On doit observer des précautions strictes lors de l'utilisation d'un appareil aéraulique pour la libération des gaz, la prévention de l'affaissement des réservoirs, ou encore lors de l'entrée ou du nettoyage des réservoirs, étant donné la présence de vapeurs volatiles ou toxiques. Pour plus de renseignements, il est conseillé de consulter les documents 2015, 2015a, et 2015b de l'API (American Petroleum Institute) avant d'effectuer les opérations mentionnées ci-dessus. Pour obtenir ces publications, on est prié d'écrire à 1220 L St., NW, Washington, DC 20005 U.S.A. Tél. : (202) 682-8000.

Un écrou de mise à la terre d'électricité statique est attaché à la base de tous les appareils aérauliques. En cas d'utilisation dans une atmosphère volatile, fixez un fil de terre pour la décharge de l'électricité statique.

(#GRND-15) Les appareils aérauliques ne comportent aucune pièce mobile et sont particulièrement utiles pour aérer les endroits dangereux. La partie inférieure est faite d'alliage aluminium de haute qualité. Le frottement de l'aluminium contre l'acier rouillé laisse quelquefois des traces qui peuvent provoquer des étincelles incendiaires. On ne doit pas traîner la partie inférieure sur des réservoirs d'acier ou autres surfaces métalliques.

Tous les indicateurs de rendement de ce manuel sont basés sur un modèle ayant une source d'air épuré et dont les tuyères d'éjection sont du diamètre indiqué et ne présentent aucune obstruction. De temps à autre, il faut nettoyer les tuyères d'éjection à la vapeur; de plus, il faut prendre soin à ce que les tuyères d'éjection ne deviennent pas bouchées. Nota : Utilisez des boulons et des écrous en laiton pour le montage de la partie inférieure de l'appareil lorsque le souffleur est utilisé dans des atmosphères volatiles ou explosives. Voyez les directives de l'API au sujet des opérations de mise à la terre.

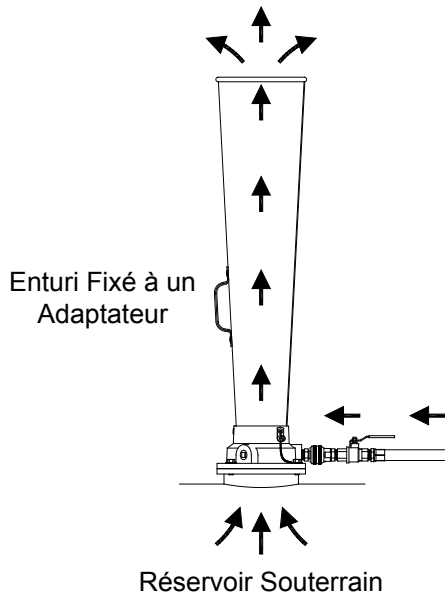


INSTALLATION

Si vous utilisez le souffleur pour alimenter un espace restreint en air frais, le compresseur doit être équipé d'un système de filtration d'air de calibre D de capacité suffisante (m³/min). Installez un moniteur d'oxyde de carbone avec alarme. Pour plus de détails, consultez l'usine au 1 800 866-8100.

1. Fixez le fil de terre entre la base de l'appareil et le réservoir. On doit éviter de bloquer le diamètre interne de la partie inférieure du souffleur, sinon, il y aura une diminution importante du rendement.
2. Il faut bien attacher l'appareil aéraulique avant de mettre l'appareil en marche. (Les ajouts de longs conduit de ventilation à l'extrémité de l'évacuation d'air du souffleur causeront une diminution importante du rendement.)
3. Fixez la source d'air comprimé.

ADAPTATEUR PETRO-VENT™ MODÈLES ASI-12ADPT ET ASI-29ADPT



Cette bride spéciale a été mise au point afin d'être enfilée directement sur le tuyau de ventilation de 10,16 cm dont sont munis la plupart des réservoirs. (Nota : Le modèle ASI-12ADPT convient aux appareils aérauliques de type Venturi ASI-1000 and ASI-1200. Le modèle ASI-29ADPT convient au modèle ASI-2900.)

1. En utilisant la quincaillerie fournie, montez la corne d'air sur l'adaptateur.
2. Fixez le fil de terre entre la partie inférieure de l'appareil et le réservoir. Ne limitez pas le diamètre interne du souffleur, car cela peut entraîner une forte diminution du flot de sortie.
3. Vissez l'adaptateur sur le tuyau de ventilation de 10,16 cm du réservoir et fixez l'appareil aéraulique bien en place avant d'actionner le mouvement de l'air. (Les ajouts de longs conduits de ventilation à l'extrémité de l'évacuation d'air du souffleur causeront une perte dans le mouvement de l'air.)
4. Fixez la source d'air comprimé.

MESURES AMÉRICAINES STANDARD "APPAREILS AÉRAULIQUES DE TYPE VENTURI" PRESSIONS D'ARRIVÉE

Venturi Models	3,44 BAR	4,82 BAR	6,20 BAR
	Flujo Total de Aire	Flujo Total de Aire	Flujo Total de Aire
ASI-1000	26,47 m3/min	36,07 m3/min	40,27 m3/min
ASI-1200	34,29 m3/min	40,46 m3/min	44,74 m3/min
ASI-2900	64,28 m3/min	93,56 m3/min	106,25 m3/min
ASI-4100	107,19 m3/min	129,19 m3/min	142,76 m3/min
	Consumo de Aire	Consumo de Aire	Consumo de Aire
ASI-1000	1,07 m3/min	1,50 m3/min	1,81 m3/min
ASI-1200	1,07 m3/min	1,50 m3/min	1,81 m3/min
ASI-2900	2,15 m3/min	2,80 m3/min	3,59 m3/min
ASI-4100	3,31 m3/min	4,30 m3/min	5,57 m3/min

DIMENSIONES DU VENTURI

Venturi Models	Longitud Total (cm)	Diámetro de la Base (cm)	Diámetro de la Parte Superior del Embudo	Tamaño NPT (cm)	Diámetro del Círculo de Orificios (cm)	Diámetro de la Ranura en la Base (cm)	Peso Neto
ASI-1000	41,43	18,75	15,72	1,27	17,15	1,02	2,50 kg
ASI-1200	81,58	18,75	18,72	1,27	17,15	1,02	3,86 kg
ASI-2900	111,76	28,35	33,02	2,54	26,11	1,02	10,12 kg
ASI-4100	118,11	36,35	36,50	2,54	33,47	1,27	16,33 kg

WARRANTY DISCLAIMER

Air Systems' manufactured equipment is warranted to the original user against defects in workmanship or materials under normal use for one year from the date of purchase. Any part which is determined by Air Systems to be defective in material or workmanship will be, as the exclusive remedy, repaired or replaced at Air Systems' option. This warranty does not apply to electrical systems or electronic components. Electrical parts are warranted, to the original user, for 90 days from the date of sale. During the warranty period, electrical components will be repaired or replaced at Air Systems' option.

NO OTHER WARRANTY, EXPRESSED OR IMPLIED, AS TO DESCRIPTION, QUALITY, MERCHANTABILITY, FITNESS FOR A PARTICULAR PURPOSE, OR ANY OTHER MATTER IS GIVEN BY AIR SYSTEMS IN CONNECTION HEREWITH. UNDER NO CIRCUMSTANCES SHALL THE SELLER BE LIABLE FOR LOSS OF PROFITS, ANY OTHER DIRECT OR INDIRECT COSTS, EXPENSES, LOSSES, OR DAMAGES ARISING OUT OF DEFECTS IN, OR FAILURE OF THE PRODUCT OR ANY PART THEREOF.

The purchaser shall be solely responsible for compliance with all applicable Federal, State and Local OSHA and/or MSHA requirements. Although Air Systems International believes that its products, if operated and maintained as shipped from the factory and in accordance with our "operations manual", conform to OSHA and/or MSHA requirements, there are no implied or expressed warranties of such compliance extending beyond the limited warranty described herein. Product designs and specifications are subject to change without notice. **Rev. 2, 12/98**

Air leaks are not covered under warranty except when they result from a defective system component, i.e. an on/off valve or regulator or upon initial delivery due to poor workmanship. Air leaks due to poor delivery or damage will be covered under delivery claims. Minor air leaks are part of routine service and maintenance and are the responsibility of the customer just as are filters and oil changes.

DENEGACIÓN DE LA GARANTÍA

El equipo fabricado por Air Systems extiende garantía al usuario original contra defectos de mano de obra o de materiales durante el uso normal por un año después de la fecha de compra. Air Systems repara o reemplaza cualquier parte que determine Air Systems que sufra de defectos en cuanto a materiales o a mano de obra, del modo que ellos seleccionen como el remedio exclusivo. Esta garantía no aplica a sistemas eléctricos o a componentes electrónicos. Se ofrece una garantía al usuario original por partes eléctricas por 90 días desde la fecha de venta. Durante el plazo de la garantía, Air Systems reparará o reemplazará los componentes electrónicos a su discreción.

AIR SYSTEMS NO DA NINGUNA OTRA GARANTÍA, EXPRESA O IMPLÍCITA, EN CUANTO A LA DESCRIPCIÓN, CALIDAD, COMERCIABILIDAD, APLICACIÓN CORRECTA PARA UN MOTIVO ESPECÍFICO, O CUALQUIER OTRO TEMA EN CONEXIÓN CON ESTE DOCUMENTO. BAJO NINGUNA CIRCUNSTANCIA SERÁ RESPONSABLE EL VENDEDOR EN CUANTO A PÉRDIDA DE INGRESOS, CUALQUIER OTRO COSTO, GASTO, PÉRDIDA O DAÑO DIRECTO O INDIRECTO QUE OCURRA COMO RESULTADO DE DEFECTOS EN EL PRODUCTO O EN EL FALLO DEL PRODUCTO O CUALQUIER PARTE DEL MISMO.

El comprador será únicamente responsable por cumplir con todos los requisitos vigentes federales, estatales o locales de OSHA y/o de MSHA. Aunque Air Systems International cree que sus productos cumplen con los requisitos de OSHA y/o MSHA, si se operan y se mantienen como fueron embarcados de la fábrica según nuestro "manual de operación", no extendemos garantías implícitas o expresadas de dicho cumplimiento fuera de la garantía limitada descrita en este documento. Los diseños y las especificaciones de los productos están sujetos a cambios sin notificación previa. **Revisión 2 12/98**

LIMITATIONS DE LA GARANTIE

Les produits manufacturés par Air Systems comportent, pour le premier acheteur, une garantie contre tout vice de fabrication ou défaut de matériau, à condition d'être utilisés comme prévu, et ce pour une durée d'un an à compter de la date d'achat. Si Air Systems estime qu'un composant présente un vice de fabrication ou un défaut de matériau, ce composant sera réparé ou remplacé à sa discrétion, et cela constituera le seul recours possible. Cette garantie ne s'applique pas aux ensembles électriques ni aux éléments électroniques. Les pièces électriques sont couvertes par une garantie de 90 jours à compter de la date d'achat, et ce uniquement pour le premier acheteur. Durant la période de garantie, les composants électriques seront réparés ou remplacés à la discrétion d'Air Systems.

AIR SYSTEMS N'OFFRE AUCUNE AUTRE GARANTIE, EXPRESSE OU TACITE, QUANT À LA DESCRIPTION, LA QUALITÉ, LA VALEUR MARCHANDE, LA CONVENANCE À UN USAGE PARTICULIER, OU TOUTE AUTRE FONCTION LIÉE AU PRODUIT CI-JOINT. LE VENDEUR NE POURRA EN AUCUN CAS ÊTRE TENU RESPONSABLE DES PERTES DE REVENUS NI DES AUTRES COÛTS DIRECTS OU INDIRECTS, NI ENCORE DES DÉPENSES, PERTES OU DOMMAGES ENCOURUS EN RAISON DU VICE DE FABRICATION DU PRODUIT OU DE LA DÉFAILLANCE MÉCANIQUE DE CE DERNIER, OU ENCORE DE TOUTE PIÈCE DONT IL EST CONSTITUÉ.

Il incombe entièrement à l'acheteur de se conformer aux directives des organismes réglementaires en vigueur au niveau fédéral, provincial ou municipal. Air Systems International estime que ses produits respectent les normes de l'OSHA et de MSHA dans la mesure où ses produits sont utilisés et entretenus selon l'état dans lequel ils se trouvaient à leur sortie d'usine, et en conformité avec le manuel d'utilisation. Aucune garantie tacite ou expresse n'est exprimée, si ce n'est celle qui est contenue dans les présentes. Les modèles ou données techniques peuvent être modifiés sans préavis. Révision 2 12/98